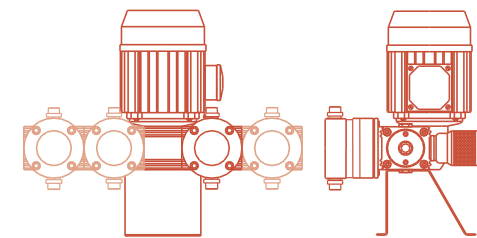




MULTIFERTIC

BOMBA DOSIFICADORA
DOSING PUMP
POMPE DOSEUSE

Bomba dosificadora de pistón y membrana
Diaphragm and piston dosing pump
Pompe doseuse á piston et membrane



		<p>Regulación independiente de caudal de 0% a 100%</p> <p>Independent flow adjustment from 0% to 100%</p> <p>Réglage indépendant de débit de 0% à 100%</p>
		<p>Combinación de cabezales de PP, PVDF y AISI 316</p> <p>Combination PP, PVDF and AISI 316 heads</p> <p>Combinaison de têtes PP, PVDF et AISI 316</p>
<p>Módulos membrana y pistón en la misma bomba</p> <p>Piston and diaphragm modules in the same pump</p> <p>Modules de membrane et piston dans la même pompe</p>		

BOMBAS DOSIFICADORAS MODULARES MODULAR DOSING PUMPS POMPES DOSEUSES MODULAIRES





MULTIFERTIC

BOMBA DOSIFICADORA DE PISTÓN
PISTON DOSING PUMP
POMPE DOSEUSE À PISTON

DESCRIPCIÓN
DESCRIPTION
DESCRIPTION

Bombas dosificadoras de pistón, modulares, de inyección independiente mediante el sistema de retorno positivo exclusivo de ITC. En un mismo dosificador se puede acoplar hasta cuatro módulos de inyección para la dosificación de distintos productos o para incrementar el caudal de inyección.

Modular piston dosing pumps, with independent injection by means of positive return system exclusive to ITC. In the same injector can be connected up to four injection modules to inject several products or to increase the injection flow.

Pompes doseuses à piston, modulaires, avec dosage indépendant au moyen du système de retour positif exclusif à ITC. Dans le même injecteur on peut accoupler jusqu'à quatre modules d'injection pour doser différents produits ou pour augmenter le débit d'injection.



BOMBAS DOSIFICADORAS MODULARES
MODULAR DOSING PUMPS
POMPES DOSEUSES MODULAIRES

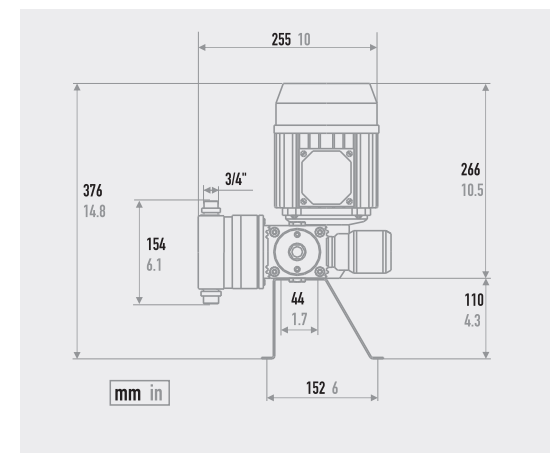


CARACTERÍSTICAS TÉCNICAS
TECHNICAL FEATURES
CARACTERISTIQUES TECHNIQUES

MODELO MODEL MODÈLE	CAUDAL FLOW DÉBIT		CAUDAL FLOW DÉBIT		PRESION PRESSURE PRESSION
	50 Hz L/H / GPH		60 Hz L/H / GPH		
PISTÓN					BAR / PSI
62-A21-BP5_M	500	132	600	159	3 43
62-A21-BP3_M	300	79	360	95	5 72
62-A21-BP2_M	200	53	240	63	8 116
62-A21-BP1_M	100	26	120	32	15 217
62-A21-BP0_M	50	13	60	16	15 217
62-A11-BQ0_M	25	6,6	30	8	15 217

MODELO MODEL MODÈLE	CAUDAL FLOW DÉBIT		CAUDAL FLOW DÉBIT		PRESION PRESSURE PRESSION
	50 Hz L/H / GPH		60 Hz L/H / GPH		
MEMBRANA					BAR / PSI
62-A21-BD3_M	247-300	65-79	296-360	78-95	4 58
62-A21-BD2_M	160-200	43.5-52.8	192-240	51-63	6 87
62-A21-BD1_M	86-100	22.7-26.4	103-120	27-32	10 145
62-A21-BD0_M	37-50	9.8-13.2	44.5-60	12-16	10 145
62-A11-BF0_M	18.5-25	4.9-6.6	21.6-30	6-8	10 145

MEDIDAS
SIZES
MESURES



MÓDULO MODULE MODULE	PESO WEIGHT POIDS	
1	12 Kg	(26.5lb)
2	14.5 Kg	(32lb)
3	17 Kg	(37.6lb)
4	19.5 Kg	(43lb)

CORRIENTE ELÉCTRICA
ELECTRIC CURRENT
COURANT ÉLECTRIQUE

TRIFÁSICA THREE-PHASE TRIPHASIQUE	230/400 V 230/460 V	50Hz 60Hz
MONOFÁSICA SINGLE-PHASE MONOPHASIQUE	230 V 115/230 V	50Hz 60Hz
DC	12V DC	
POTENCIA POWER PUISSANCE	12V DC 110W 0,35KW (0,5Hp)	

PISTÓN PISTON PISTON	PEHMW / CERÁMICO PEHMW / CERAMIC PEHMW / CÉRAMIQUE
----------------------------	--

MEMBRANA DIAPHRAGM MEMBRANE	PTFE PTFE PTFE
-----------------------------------	----------------------

CILINDRO CYLINDER CYLINDRE	PP / PVDF / AISI 316 PP / PVDF / AISI 316 PP / PVDF / AISI 316
----------------------------------	--

COLLARINES SEALS JOINTS À LÈVRE	FPM FPM FPM
---------------------------------------	-------------------

MULTIFERTIC

BOMBA DOSIFICADORA DE MEMBRANA
DIAPHRAGM DOSING PUMP
POMPE DOSEUSE À MEMBRANE

DESCRIPCIÓN
DESCRIPTION
DESCRIPTION

Bombas dosificadoras de membrana, modulares, de inyección independiente mediante el sistema de retorno positivo exclusivo de ITC. En un mismo dosificador se puede acoplar hasta cuatro módulos de inyección para la dosificación de distintos productos o para incrementar el caudal de inyección.

Modular diaphragm dosing pumps, with independent injection by means of positive return system exclusive to ITC. In the same injector can be connected up to four injection modules to inject several products or to increase the injection flow.

Pompes doseuses à membrane, modulaires, avec dosage indépendant au moyen du système de retour positif exclusif à ITC. Dans le même injecteur on peut accoupler jusqu'à quatre modules d'injection pour doser différents produits ou pour augmenter le débit d'injection.

